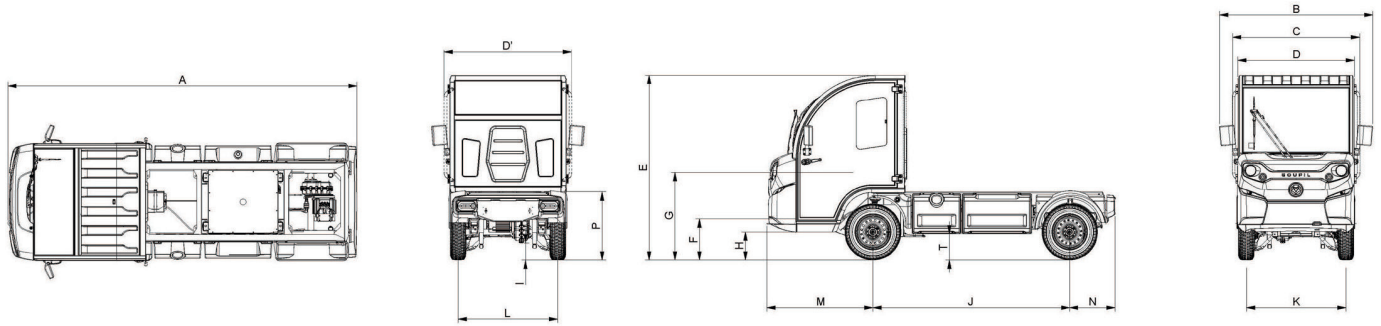


**Autotelaio/ Wheelbase**



DIMENSIONS	A	B	C	D	D'	E	F	G	H	I	J	K	L	M	N	P	T
mm	3.600	1.574	1.305	1.200	1.305	1.893	423	897	288	175	2.022	1.045	1.045	1.089	468	697	282

**CARATTERISTICHE TECNICHE GOUPIL G4M**

<b>OMOLOGAZIONE   SEDILI / HOMOLOGATION   SEATS</b>			
Omologazione Homologation	L7e-CU		N1
Posti Places	2		
<b>PRESTAZIONI / PERFORMANCE</b>		L7e-CU	N1
Telaio Chassis	Acciaio trattato catodico e vernice epossidica Cathodoretic treated steel and epoxy paint		
Velocità Massima Max. Speed	50 km/h		
Rumore in movimento (R (UE) 51) Noise moving (R (EU) 51)	63.7 dB(A)		
Pendenza Massima Superabile Maximum gradient empty	30%		
Pendenza Massima Superabile caricato   caricato con rimorchio Maximum gradient loaded   loaded with trailer	15 %   12 %		
<b>MASSE / MASSES</b>		L7e-CU	N1
Massa In Ordine di Marcia Mass in Running Order	582 kg		
Massa Massima Ammissibile (MMA) - Piombo / Litio Max. permissible mass - Lead / Lithium	2,100 kg / 1,800 kg		2,100 kg / 2,100 kg
Capacità di carico per rimorchi omologati su strada Tow load capacity for road approved trailers- Lead / Lithium	291 kg*		1,400 kg
Massa Massima in Combinazione (MMC) - Piombo / Litio Maximum mass of the combination (GCW) - Lead / Lithium	2,391 kg* / 2,091 kg		3,500 kg
<b>DIMENSIONI / DIMENSIONS</b>		L7e-CU	N1
Lunghezza totale Overall length	3,600 mm		
Larghezza totale (escluso specchietti) Overall width(side mirror excluded)	1,305 mm		1,200 mm
Altezza totale Overall height	1,893 mm		
Passo Wheelbase	2,022 mm		
Carreggiata Anteriore / Posteriore Front / Rear track	1,045 mm		
Sbalzo Anteriore / Posteriore Front / Rear overhang	1,089 mm   468 mm		
Angolo di Attacco Anteriore Front clearance angle	20°		
Raggio di sterzata: (tra muri)   (tra marciapiedi) External turning radius (wall to wall)   (kerb to kerb)	4,383 mm   3,900 mm		
<b>TRASMISSIONE / TRANSMISSION</b>		L7e-CU	N1
Tipo Type	Assale rigido e differenziale Rigid axle and differential		
Rapporto di riduzione Gear ratio	i = 14.87		
Trazione Drive	Posteriore Rear		
<b>CONTROLLER / CONTROLLER</b>		L7e-CU	N1
Tipo Type	Curtis		
Tensione nominale della batteria Nominal battery voltage	36 - 48 V		

**CARATTERISTICHE TECNICHE GOUPIL G4M**

MOTORIZZAZIONE ELETTRICA / ELECTRIC POWERTRAIN	L7e-CU	N1
Motore Engine	AC Induzione Asincrono AC Induction Asynchronous	
Tipo Type	TSA200-120-250	
Voltaggio Motore Motor voltage	48 V AC	
Potenza Massima Max peak power	16,5 kW	
Potenza Nominale R85 (S2-30 minutes) Nominal power R85 (S2-30 minutes)	10 kW	
Coppia Massima Torque @ max peak power	76 Nm	
FRENI / BRAKES	L7e-CU	N1
Sistema Principale di Freni Main brake type	Doppio circuito idraulico in X / regolazione automatica dell'usura delle pastiglie. Freno motore elettrico con recupero di energia Double hydraulic circuit in X / automatic pad wear adjustment Electric engine brake with energy recovery.	
Tipo di freno di emergenza Emergency brake type	Azione idraulica in diagonale Hydraulic diagonal action	
Freni Anteriori a Disco Front brake disc	Ø 247 mm	
Pinza del freno anteriore Front brake caliper	Ø 48 mm	
Freni Posteriori a Tamburo Rear drum brake	230 mm	
Freno Stazionamento Parking brake	Azionamento manuale Hand actuated	
SOSPENSIONI / SUSPENSION	L7e-CU	N1
Sospensioni Anteriori Front suspension type	Ruote indipendenti, tipo di sospensione pseudo triangolare MacPherson. Ammortizzatori idraulici e molle a spirale. Independent wheels, pseudo triangular MacPherson suspension type. Hydraulic shock absorbers and coil springs.	
Escursione Travel	163 mm	
Sospensioni Posteriori Rear suspension type	Asse rigido, ammortizzatori idraulici e molle a balestra in composito. Rigid axle, Hydraulic shock absorbers and composite leaf springs.	
Escursione Travel	96 mm	
RUOTE E PNEUMATICI / WHEELS AND TYRES	L7e-CU	N1
Tipo Pneumatico Tyre type	Tubeless radiale Radial tubeless	
Dimensione Pneumatico Tyre size	155R13C 90Q	
Cerchio Rim	4Jx13 4/115/85 ET10	
Pressione Consigliata Recommended pressure	3,5 bar	
Pressione Massima Maximum pressure	4,5 bar	
Materiale del Cerchio Rim material	Acciaio stampato Stamped steel	

\*Solo su spazi privati nella categoria L7e

BATTERIE / BATTERIES	PIOMBO APERTO CELLE A TRAZIONE LEAD ACID TRACTION CELLS			LITIO LiFePo4 LITHIUM LiFePo4		
Capacità Capacity	8,6 kWh - 180Ah	11,5 kWh - 240Ah	15,4 kWh - 320Ah	9,2 kWh - 200Ah	14,4 kWh - 300Ah	21,0 kWh - 450Ah
Voltaggio Voltage	48 V	48 V	48 V	48 V	48 V	48 V
Peso Batterie Battery Weight	326 kg	419 kg	493 kg	108 kg	140 kg	165 kg
Caricabatterie Charger	48 V - 25 A	48 V - 25 A	48 V - 50 A	48 V - 50 A	48 V - 50 A	48 V - 50 A
Tempo di Ricarica su una presa domestica Charging time on household socket	8h30 @ 7 A	8h30 @ 10 A	9h45 @ 10 A	4h15 @ 13 A	6h30 @ 13 A	9h00 @ 13 A
Autonomia ciclo WLTP Range WLTP driving cycle	fino a 62 km up to 62 km	fino a 82 km up to 82 km	fino a 92 km up to 92 km	fino a 92 km up to 92 km	fino a 135 km up to 135 km	fino a 199 km up to 199 km
Consumo Energetico Elettrico (Wh/Km) Versione Telaio Electric Energy Consumption (Wh/Km) Chassis Version	180 Wh/km	188 Wh/km	237 Wh/km	138 Wh/km	131 Wh/km	150 Wh/km

**EQUIPAGGIAMENTO DI SERIE / STANDARD EQUIPMENT**

Tetto bianco RAL 9003 / Scocca colore bianco RAL 9003 e griglia centrale in blu P 3005C / Roof in white RAL 9003 / Body white RAL 9003 and central grid in blue P 3005C

Parabrezza riscaldato per sbrinamento/disappannamento / Heated front windscreen for defrosting/demisting

Tergicristallo con liquido lavavetri / Wiper and washer system

Pantine parasole / Sun visors

Lunotto posteriore / Cabin rear window

Sportelli in vetro con chiusura centralizzata e finestrini scorrevoli / Central locking glass doors with sliding windows

Specchi retrovisori laterali pieghevoli esterni, sinistri e destri / Outside left and right foldable side-view mirrors

Sedili regolabili anatomici con poggiatesta / Ergonomic adjustable seats with head-rest

Spia cintura di sicurezza / Seatbelt warning light

Sensore pressione nel sedile del conducente / Sensor and immobiliser on driver's seat

Cinture di sicurezza a 3 punti / 3-point seat belts

Cruscotto tipo automobilistico / Automotive dashboard

Display a colori LCD ad alta definizione / High definition LCD color display

AVAS (Sistema di allarme acustico del veicolo) / AVAS (Acoustic Vehicle Alert System)

Chiave di accensione e bloccaggio dello sterzo / Ignition key and steering lock

Clacson / Horn

Preso 12 V (20A massimo) / 12 V socket (max 20A)

Selettore di alta o bassa velocità (tramite display) / Low or high speed switch (via display)

Tappetini in gomma / Rubber mats

Sensore Automatico delle luci anteriori / Automatic light sensor

Frenatura con sistema di recupero energia / Electric proportional braking

Freno di stazionamento con sensore di inibizione / Handbrake with torque limiting sensor

Pneumatici estivi 155R13C / Road tires tubeless 155R13C

Pulsante di emergenza blocco veicolo / Circuit

Spia indicatore di carica / Charge status indicator lamp

Protezione di scarica completa / Full discharge protection

Spia indicatore di rabbocco idrico (bat. piombo) / Battery water top-up warning indicator lamp (lead acid only)

Sistema di rabbocco idrico centralizzato (bat. piombo) / Centralised water refilling system (lead acid only)

Luci diurne a LED / LED running

Luci di emergenza / Emergency lights

Retronebbia e luce di retromarcia / Rear fog light and reverse light

Preso di ricarica a 4 poli / Alimentazione elettrica 230 V 16A / 4-pole charging socket / Power supply 230 V 16A

Batteria ausiliare 12 V incorporata / Auxialy battery 12 V included

**EQUIPAGGIAMENTO OPZIONALE / OPTIONAL EQUIPMENT**

<b>Lato Guida Hand drive position</b>	Guida a destra / Right hand drive
<b>Autotelaio Rolling Base</b>	Servosterzo Elettrico / Electric Power Steering
	Gancio traino-presa rimorchio / Tow hitch-trailer plug
	Gancio traino rockinger / Rockinger hitch
	Sistema di allarme pedone (campanello) / Pedestrian warning system (Bell)
	Avvisatore acustico retromarcia / Reverse Buzzer
	Box porta attrezzi lato sinistro 60L / Left lateral storage case 60 L
	Box porta attrezzi lato destro 60L / Right lateral storage case 60 L
	Set 2 Box porta attrezzi DX + SX / Set 2 sides storages boxes RH + LH
	Barre laterali paraincastro destra / Right side guards
	Barre laterali paraincastro sinistra / Left side guards
	Bande rifrangenti classe 2 / Reflective stripes class 2
Pneumatici 4 Stagioni 3PMSF I55R13C / 4 Season tyres 3PMSF I55R13C	
<b>Equipaggiamento Cabina Cabin Equipment</b>	Kit Montaggio Cabina senza Sportelli / Lateral Doorless Kit
	Sportelli rinforzati / Heavy duty doors
	Riscaldamento termico Webasto (900 - 2000 W) Serbatoio 15 L / Diesel heater unit Webasto 2000 W 15 L Tank
	Riscaldamento elettrico 1250 W / Electric heater unit 1250 W
	Climatizzazione reversibile 1800 W (consigliata variante litio) / Reversible Air-conditioning 1800 W (suggested for lithium version)
	Autoradio MP3 - Bluetooth - DAB+ / Car radio MP3 - Bluetooth - DAB+
	Porta 2xUSB 2,1 A / 2xUSB plug 2,1 A
	Vano portaoggetti centrale in cabina / Central storage box in cab
	Portabottiglie - Portadocumenti / Bottle holder - Document holder
	Protezione di plastica porta destra / Plastic protection right door
	Set Comparti: portaoggetti centrale + Portabottiglie - Portadocumenti / Storage set: Central storage box + Bottle holder -Document holder
	Protezione di plastica porta sinistra / Plastic protection left door
	Barra sul tetto con impianto elettrico predisposto / Roof bar with electric wiring
	Barra sul tetto con lampeggiante / Roof bar with flash light
	Barra sul tetto con 2 lampeggiante + AK5 Triangoli / Roof bar with 2 flash light + AK5 Triangles
Fanale di Lavoro / Working Light	
Set Segnaletica: avvisatori acustici, sicurezza, barra con lampeggianti + AK5 triangoli / Signalling set: acoustic buzzers, security set, roof bar with 2 flash lights + AK5 triangles	
<b>Colore del veicolo Vehicle colour</b>	Tetto giallo RAL 1004 / Scocca colore gialla RAL 1004 e griglia centrale in nero RAL 9005 / Roof in yellow RAL 1004 / Body yellow RAL 1004 and central grid in black RAL 9005
	Tetto verde RAL 6024 / Scocca colore verde RAL 6028 e griglia centrale in nero RAL 9005 / Roof in green RAL 6024 / Body green RAL 6024 and central grid in black RAL 9005
	Tetto arancione RAL 2011 / Scocca colore arancione RAL 2011 e griglia centrale in nero RAL 9005 / Roof in orange RAL 2011 / Body orange RAL 2011 and central grid in black RAL 9005
	Tetto e scocca con RAL a scelta (a richiesta) / Roof and Body RAL to be chosen (under request)
<b>Accessori Accessories</b>	Kit sicurezza / Security Kit
	Telecamera Posteriore / Rear view camera
	Estintore a polvere / Powder extinguisher
	Ruota di Scorta I55R 13C (gomma estiva) / Spare Wheel I55R 13C (summer tyre)
	Trattamento Antiforatura per ruote I55R13C / Antipuncture treatment for wheel I55R13C
	Cric e manovella / Jack and crank
<b>Altri Others</b>	Prolungha del cavo di ricarica da 5 mt / Electrical Estension 5 mt
	Limitatore velocità 20 km/h / Electronic high speed regulator 20 km/h
	Limitatore velocità 27 km/h / Electronic high speed regulator 27 km/h
	Tipo 2 I Modo 2/3 Presa Ricarica / Type 2 I Mode 2/3 Charging Plug
Cavo Ricarica Tipo 2 / NF (PWM incorporato) / Type 2 / NF Charging Cable (PWM included)	
Cavo Ricarica Tipo 2 / Tipo 2 / Type 2 / Type 2 Charging Cable	

**N.B.** Le specifiche tecniche, le prestazioni, gli accessori e le immagini riportati in questa scheda sono da considerarsi puramente indicativi e possono subire modifiche o non coincidere con l'effettiva dotazione tecnica e gli accessori dello specifico veicolo, senza alcun obbligo di preavviso. È pertanto necessario verificarne la corrispondenza. Exelentia a S.r.l. declina ogni responsabilità per eventuali involontarie incongruenze tra le effettive caratteristiche dello specifico veicolo e i dati presenti sulla scheda informativa, che non rappresentano in alcun modo un impegno contrattuale.

**NOTE** All technical specifications, performance, accessories and visuals indicated in this technical data sheet are for illustrative purposes only and subject to variation without notice. For details contact your authorized distributor. The product is available only for Italian market. Exelentia a S.r.l. does not assume any responsibility regarding the content. All information in this document do not represent a contractual commitment.

**Exelentia Srl**  
Viale Alexandre Gustave Eiffel, 100  
isola C40, 00148 Roma RM